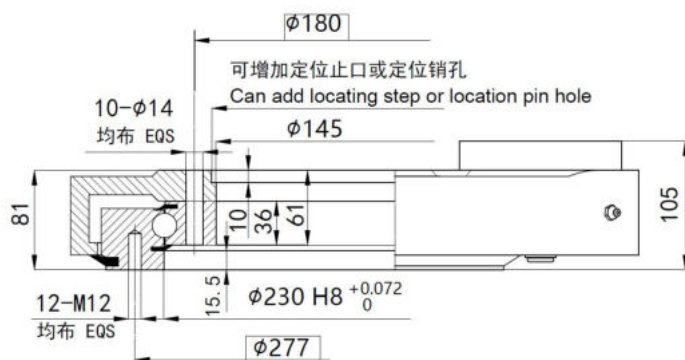
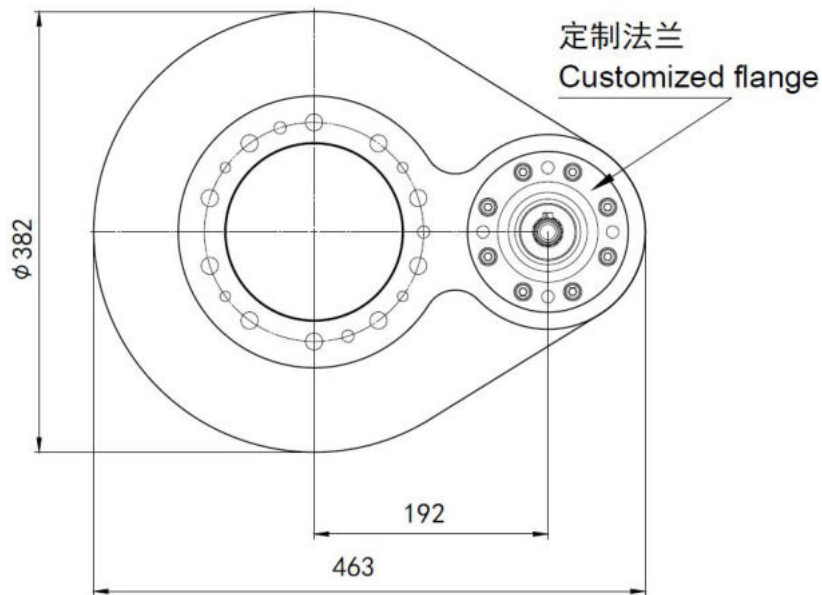
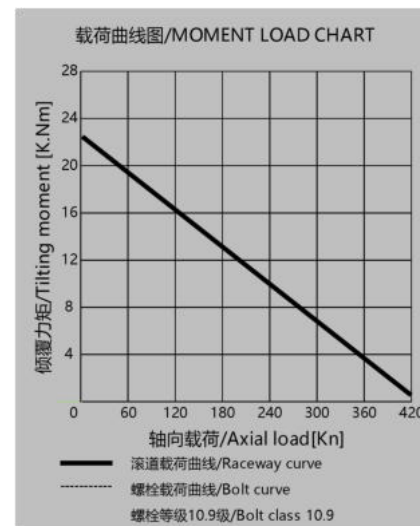


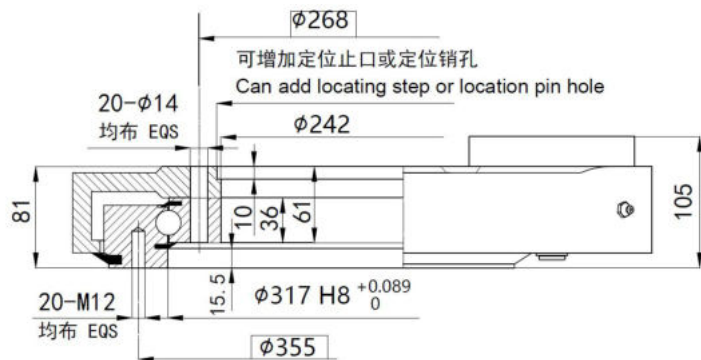
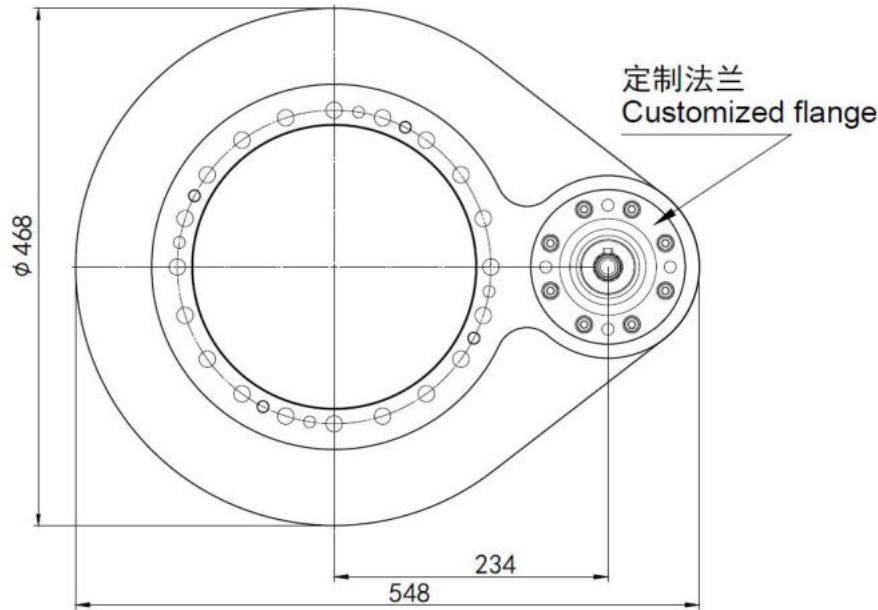
S-I-O-0229



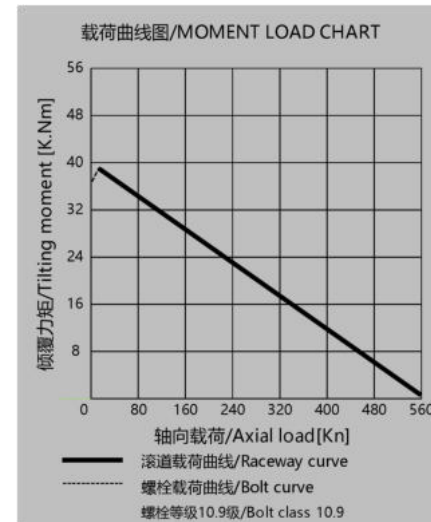
项目/Item	符号 Sign	单位 Unit	数值 Value
S-I-O-0229			
模数/Module	M	mm	4
齿圈齿数/Teeth number of wheel	Z2	-	81
齿轮齿数/Teeth number of pinion	Z1	-	15
传动比/Gear ratio	i	-	5.40
最大扭矩/Max torque	Md max	N.m	3062
标准扭矩/Nom torque	Md nom	N.m	2659
最大保持扭矩/Max holding torque	Mh	N.m	3062
径向额定静载荷/Radial static load	Co rad	KN	162
轴向额定静载荷/Axial static load	Co ax	KN	471
径向额定动载荷/Radial dynamic load	Crad	KN	154
轴向额定动载荷/Axial dynamic load	Cax	KN	181
重量/Weight	W	Kg	50



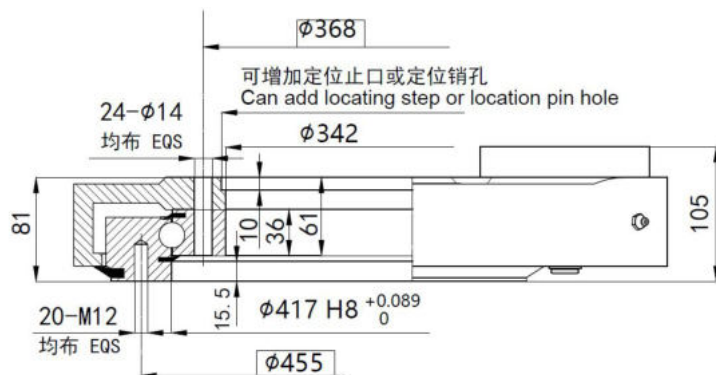
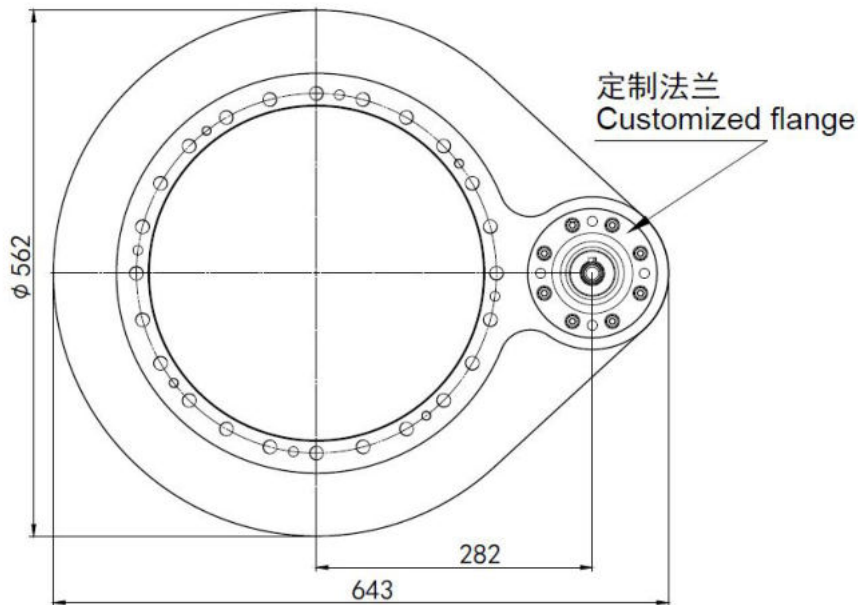
S-I-O-0311



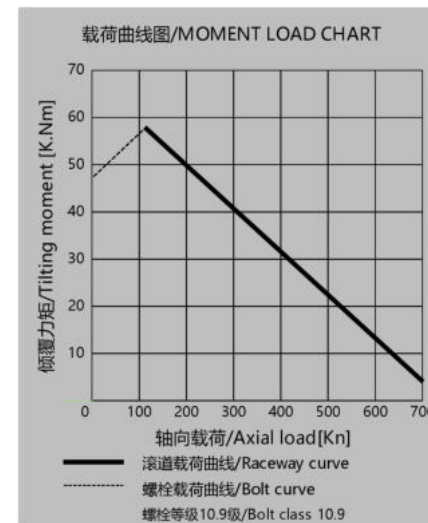
项目/Item	符号	单位	数值
S-I-O-0411	Sign	Unit	Value
模数/Module	M	mm	4
齿圈齿数/Teeth number of wheel	Z2	-	126
齿轮齿数/Teeth number of pinion	Z1	-	15
传动比/Gear ratio	i	-	8.40
最大扭矩/Max torque	Md max	N.m	4806
标准扭矩/Nom torque	Md nom	N.m	3415
最大保持扭矩/Max holding torque	Mh	N.m	4806
径向额定静载荷/Radial static load	Co rad	KN	281
轴向额定静载荷/Axial static load	Co ax	KN	751
径向额定动载荷/Radial dynamic load	Crad	KN	194
轴向额定动载荷/Axial dynamic load	Cax	KN	226
重量/Weight	W	Kg	75



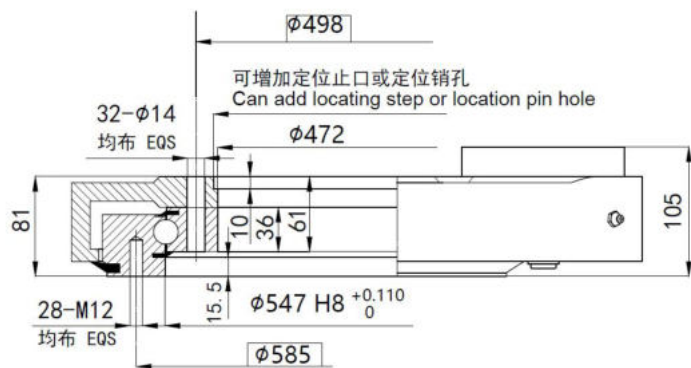
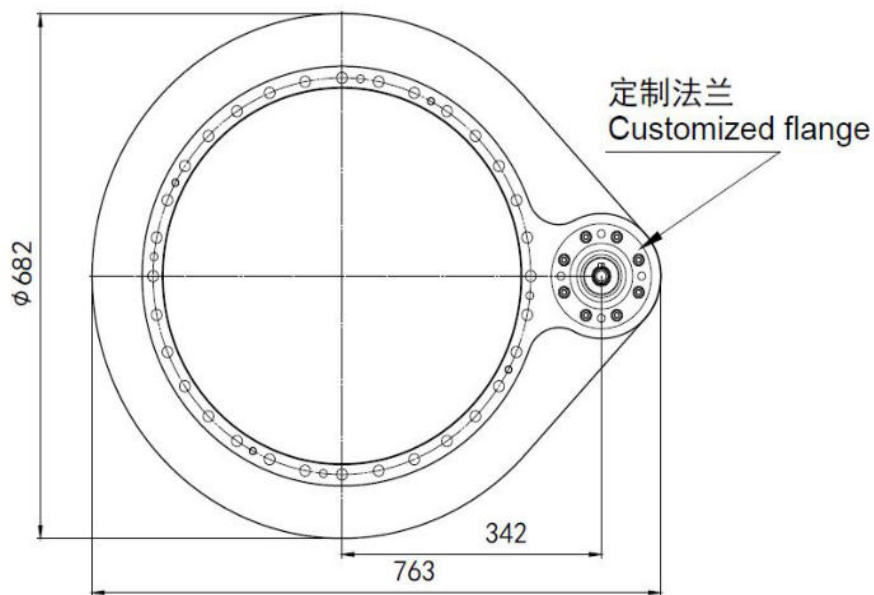
S-I-O-0411



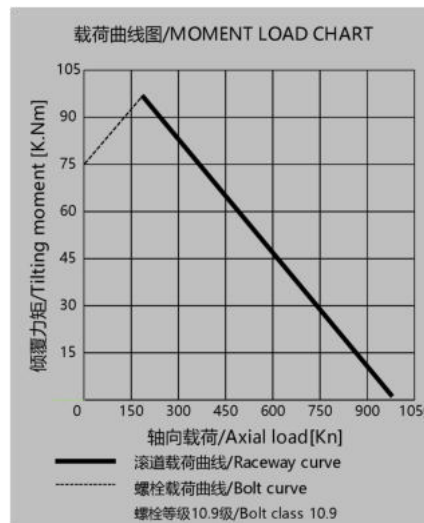
项目/ Item S-I-O-0311	符号 Sign	单位 Unit	数值 Value
模数/Module	M	mm	4
齿圈齿数/Teeth number of wheel	Z2	-	102
齿轮齿数/Teeth number of pinion	Z1	-	15
传动比/Gear ratio	i	-	6.80
最大扭矩/Max torque	Md max	N.m	3837
标准扭矩/Nom torque	Md nom	N.m	2706
最大保持扭矩/Max holding torque	Mh	N.m	3837
径向额定静载荷/Radial static load	Co rad	KN	212
轴向额定静载荷/Axial static load	Co ax	KN	568
径向额定动载荷/Radial dynamic load	Crad	KN	175
轴向额定动载荷/Axial dynamic load	Cax	KN	204
重量/Weight	W	Kg	60



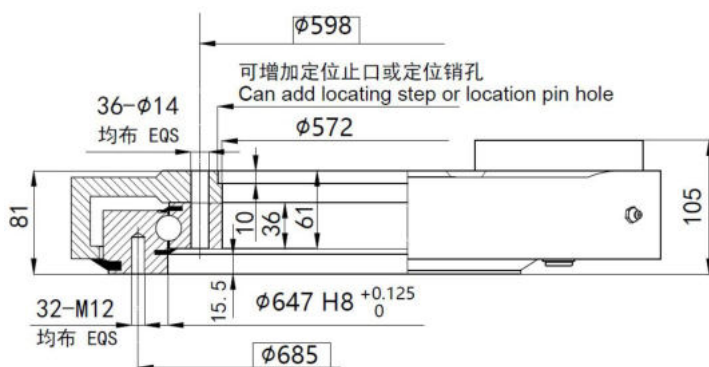
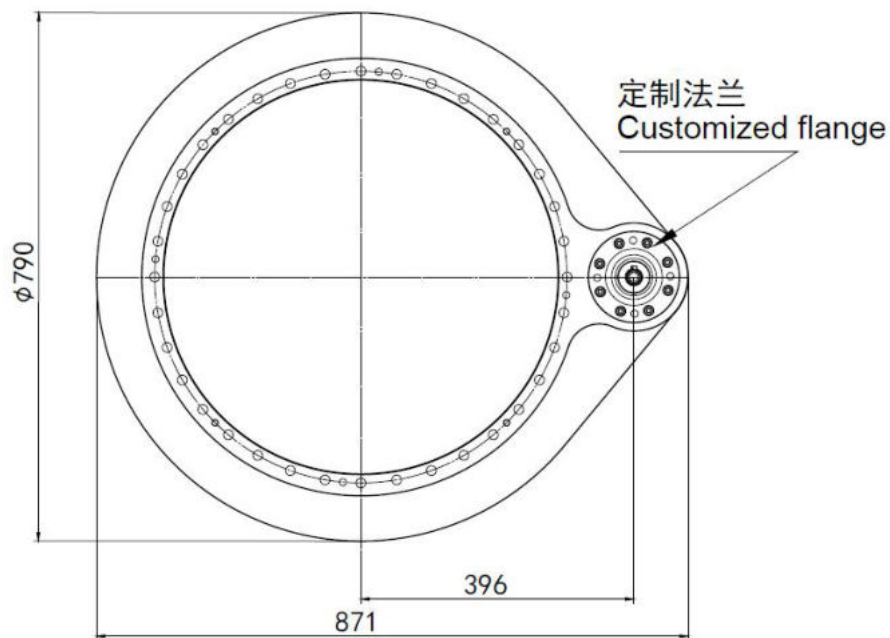
S-I-O-0541



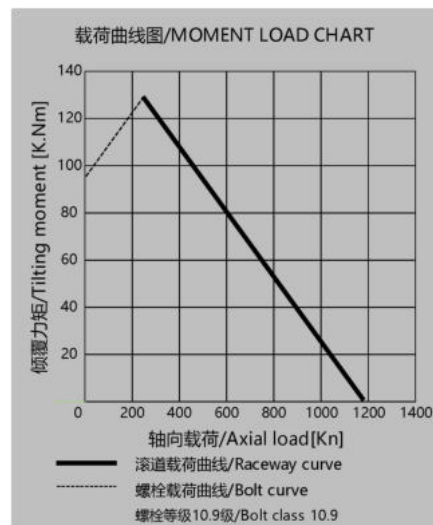
项目/ Item S-I-O-0541	符号 Sign	单位 Unit	数值 Value
模数/Module	M	mm	4
齿圈齿数/Teeth number of wheel	Z2	-	156
齿轮齿数/Teeth number of pinion	Z1	-	15
传动比/Gear ratio	i	-	10.40
最大扭矩/Max torque	Md max	N.m	6047
标准扭矩/Nom torque	Md nom	N.m	4328
最大保持扭矩/Max holding torque	Mh	N.m	6047
径向额定静载荷/Radial static load	Co rad	KN	369
轴向额定静载荷/Axial static load	Co ax	KN	989
径向额定动载荷/Radial dynamic load	Crad	KN	216
轴向额定动载荷/Axial dynamic load	Cax	KN	253
重量/Weight	W	Kg	88



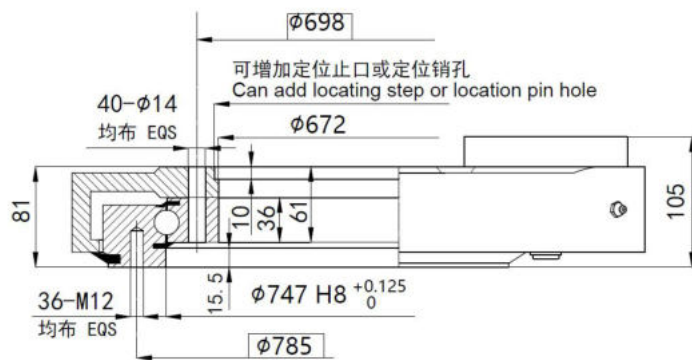
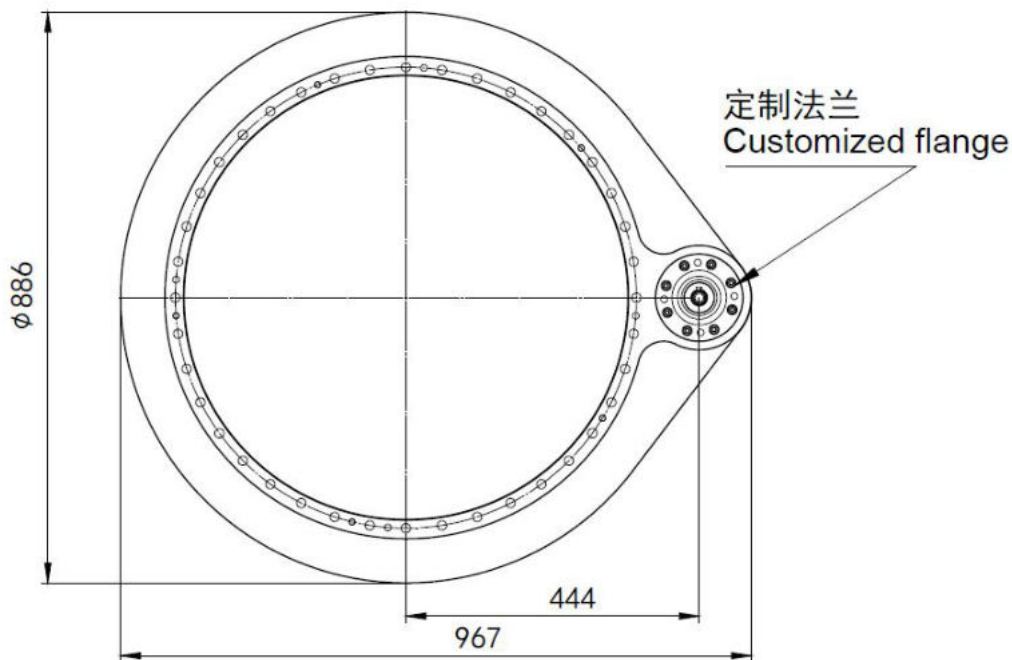
S-I-O-0641



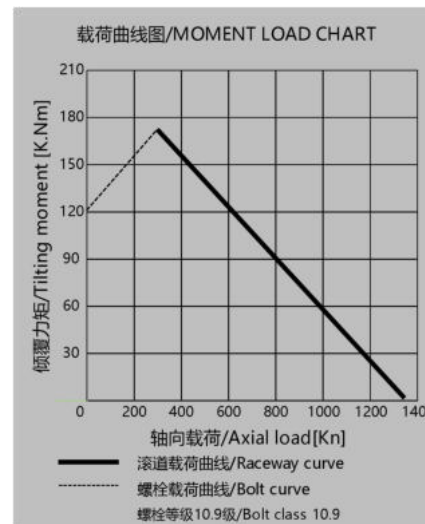
项目/Item S-I-O-0641	符号 Sign	单位 Unit	数值 Value
模数/Module	M	mm	4
齿圈齿数/Teeth number of wheel	Z2	-	183
齿轮齿数/Teeth number of pinion	Z1	-	15
传动比/Gear ratio	i	-	12.20
最大扭矩/Max torque	Md max	N.m	7016
标准扭矩/Nom torque	Md nom	N.m	5019
最大保持扭矩/Max holding torque	Mh	N.m	7016
径向额定静载荷/Radial static load	Co rad	KN	438
轴向额定静载荷/Axial static load	Co ax	KN	1172
径向额定动载荷/Radial dynamic load	Crad	KN	231
轴向额定动载荷/Axial dynamic load	Cax	KN	269
重量/Weight	W	Kg	107



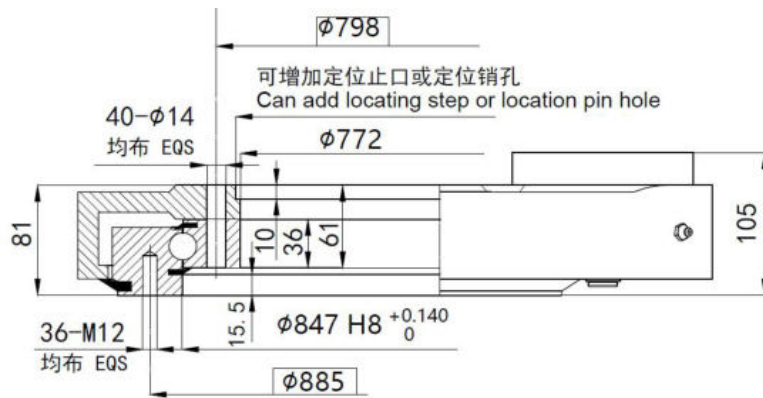
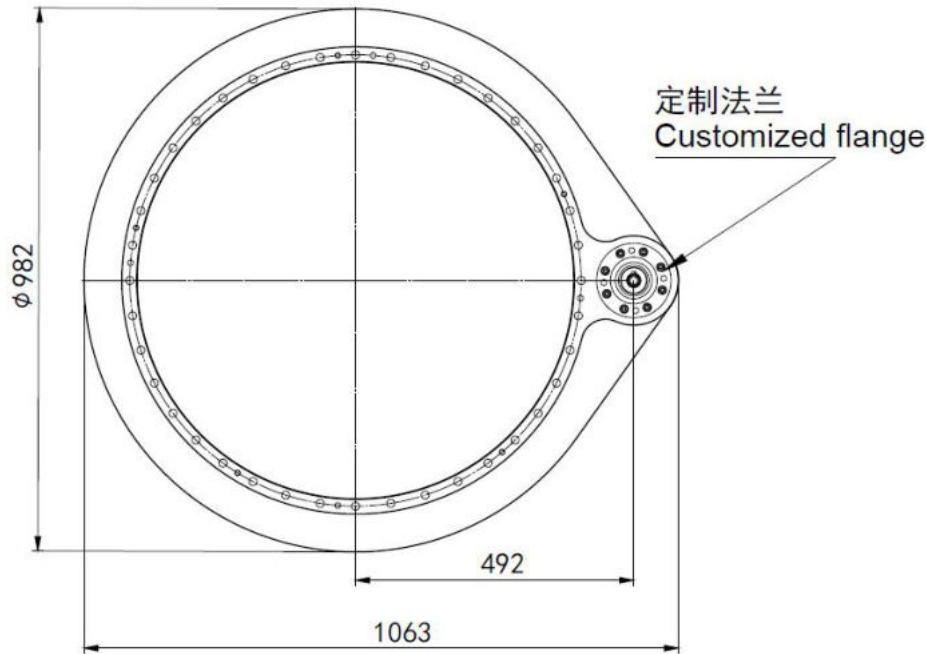
S-I-O-0741



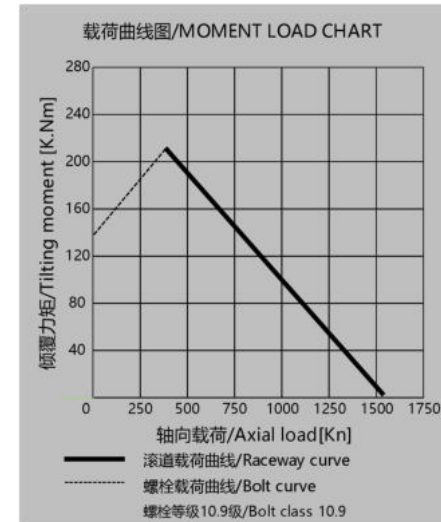
项目/ Item S-I-O-0741	符号 Sign	单位 Unit	数值 Value
模数/Module	M	mm	4
齿圈齿数/Teeth number of wheel	Z2	-	207
齿轮齿数/Teeth number of pinion	Z1	-	15
传动比/Gear ratio	i	-	13.80
最大扭矩/Max torque	Md max	N.m	7985
标准扭矩/Nom torque	Md nom	N.m	5757
最大保持扭矩/Max holding torque	Mh	N.m	7985
径向额定静载荷/Radial static load	Co rad	KN	506
轴向额定静载荷/Axial static load	Co ax	KN	1356
径向额定动载荷/Radial dynamic load	Crad	KN	243
轴向额定动载荷/Axial dynamic load	Cax	KN	284
重量/Weight	W	Kg	120



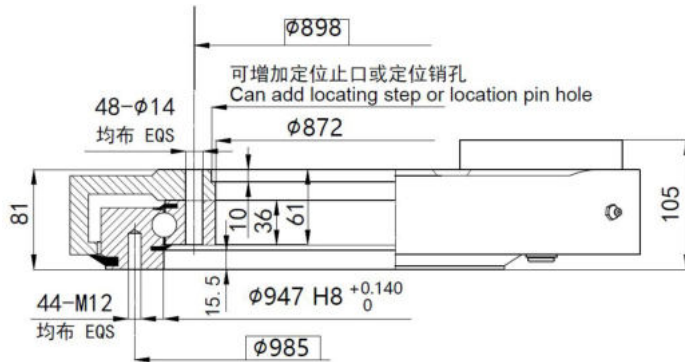
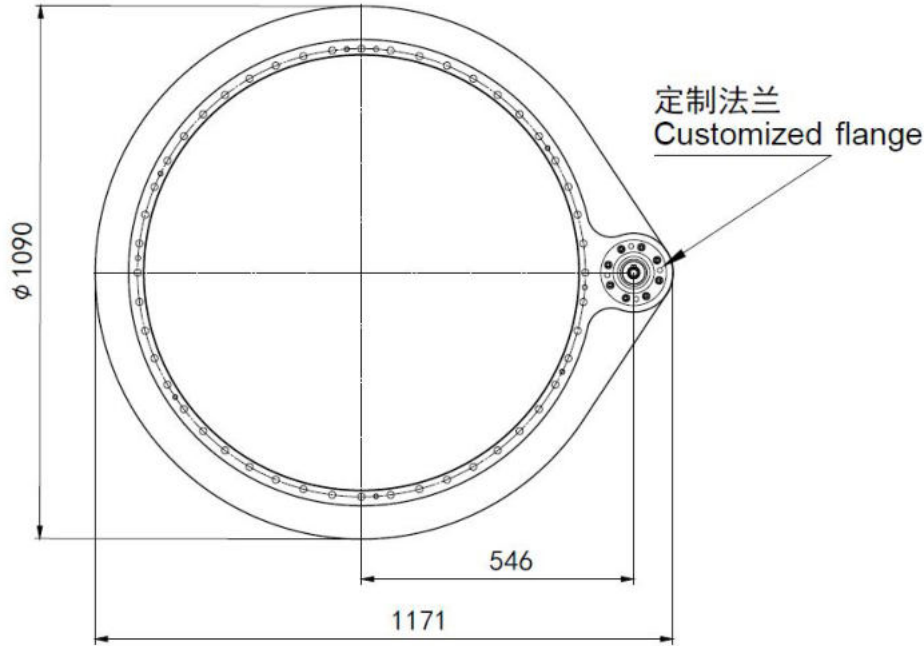
S-I-O-0841



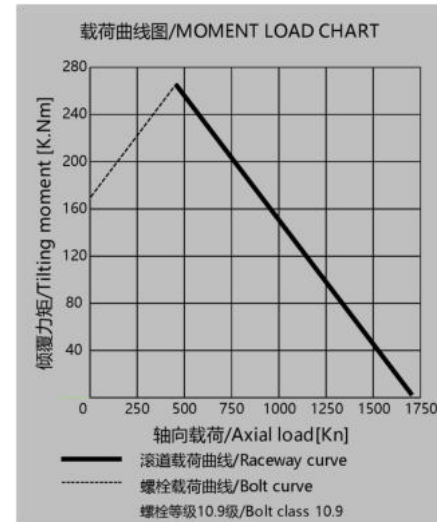
项目/ Item S-I-O-0841	符号 Sign	单位 Unit	数值 Value
模数/Module	M	mm	4
齿圈齿数/Teeth number of wheel	Z2	-	231
齿轮齿数/Teeth number of pinion	Z1	-	15
传动比/Gear ratio	i	-	15.40
最大扭矩/Max torque	Md max	N.m	8954
标准扭矩/Nom torque	Md nom	N.m	6456
最大保持扭矩/Max holding torque	Mh	N.m	8954
径向额定静载荷/Radial static load	Co rad	KN	574
轴向额定静载荷/Axial static load	Co ax	KN	1538
径向额定动载荷/Radial dynamic load	Crad	KN	255
轴向额定动载荷/Axial dynamic load	Cax	KN	299
重量/Weight	W	Kg	131



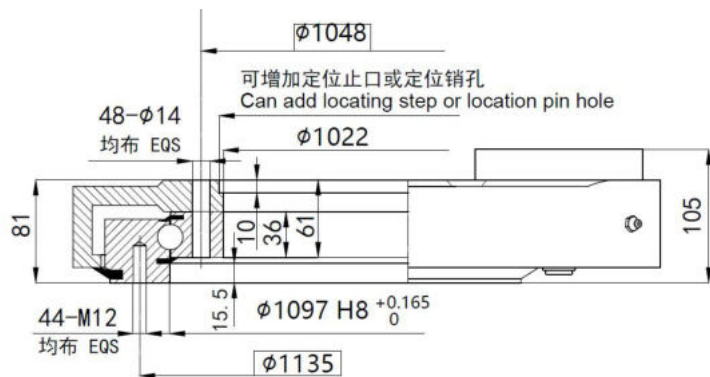
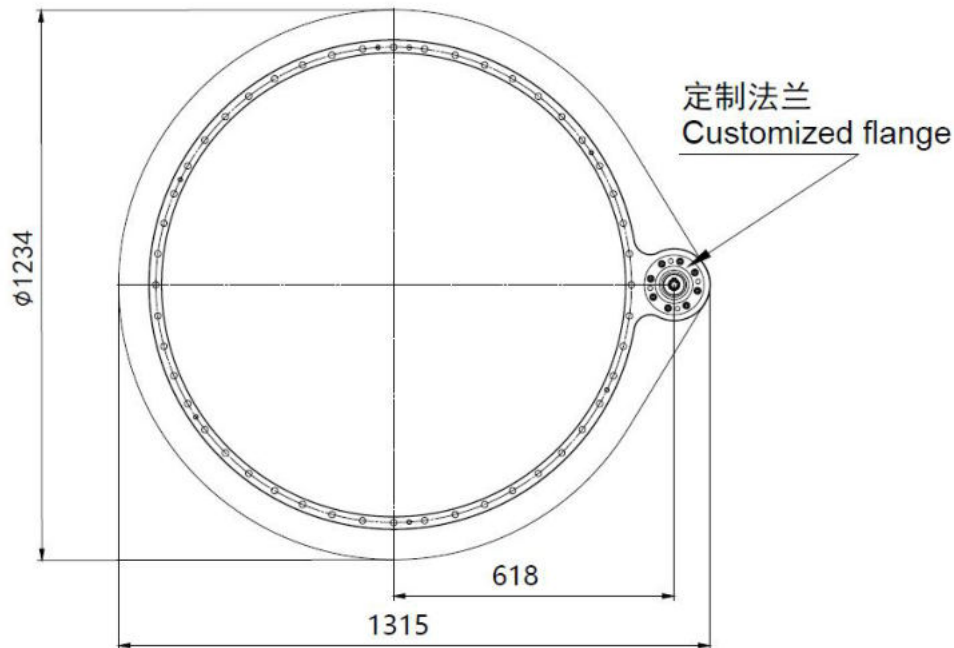
S-I-O-0941



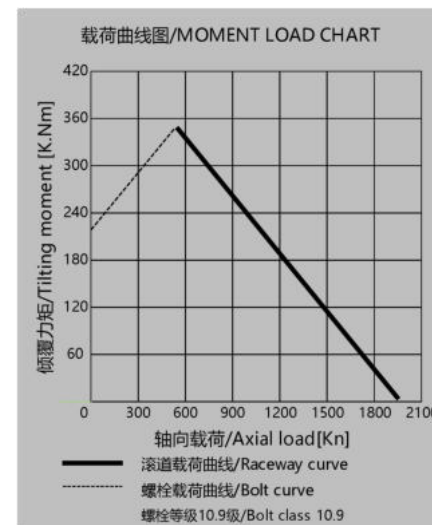
项目/ Item	符号	单位	数值
S-I-O-0941	Sign	Unit	Value
模数/Module	M	mm	4
齿圈齿数/Teeth number of wheel	Z2	-	258
齿轮齿数/Teeth number of pinion	Z1	-	15
传动比/Gear ratio	i	-	17.20
最大扭矩/Max torque	Md max	N.m	9923
标准扭矩/Nom torque	Md nom	N.m	7181
最大保持扭矩/Max holding torque	Mh	N.m	9923
径向额定静载荷/Radial static load	Co rad	KN	643
轴向额定静载荷/Axial static load	Co ax	KN	1722
径向额定动载荷/Radial dynamic load	Crad	KN	265
轴向额定动载荷/Axial dynamic load	Cax	KN	311
重量/Weight	W	Kg	153



S-I-O-1091



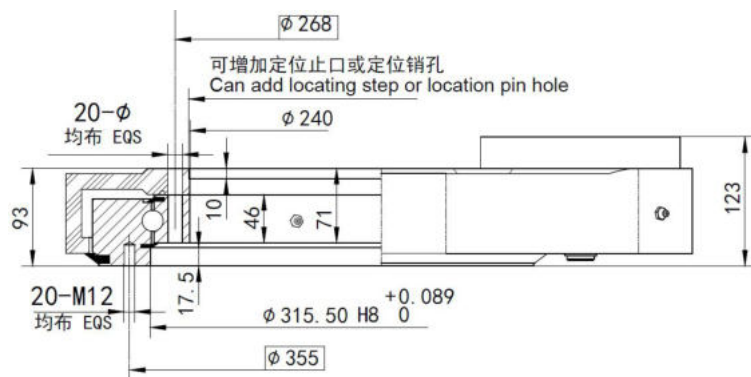
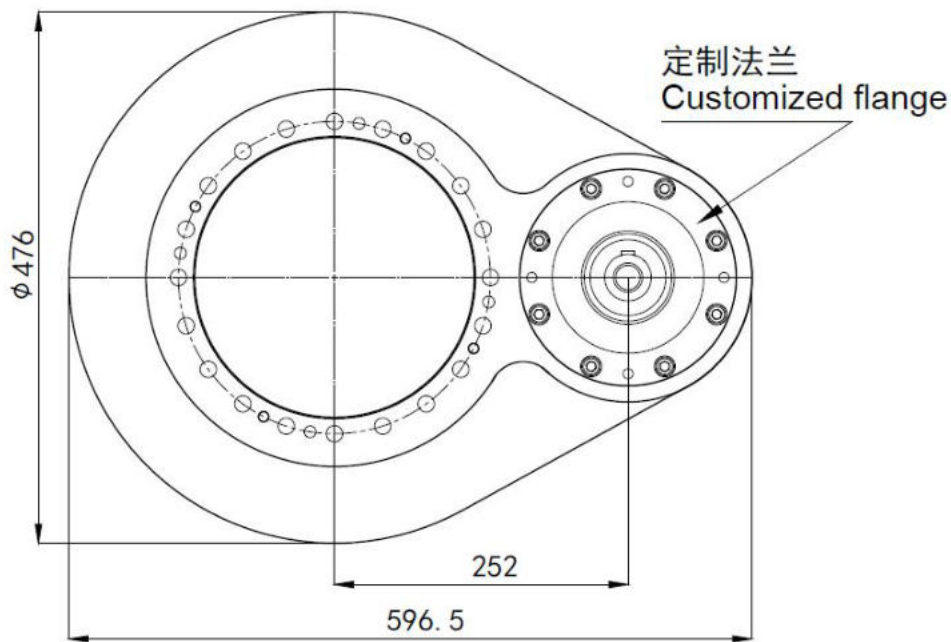
项目/Item S-I-O-1091	符号 Sign	单位 Unit	数值 Value
模数/Module	M	mm	4
齿圈齿数/Teeth number of wheel	Z2	-	294
齿轮齿数/Teeth number of pinion	Z1	-	15
传动比/Gear ratio	i	-	19.60
最大扭矩/Max torque	Md max	N.m	11395
标准扭矩/Nom torque	Md nom	N.m	8247
最大保持扭矩/Max holding torque	Mh	N.m	11395
径向额定静载荷/Radial static load	Co rad	KN	746
轴向额定静载荷/Axial static load	Co ax	KN	1996
径向额定动载荷/Radial dynamic load	Crad	KN	281
轴向额定动载荷/Axial dynamic load	Cax	KN	327
重量/Weight	W	Kg	168



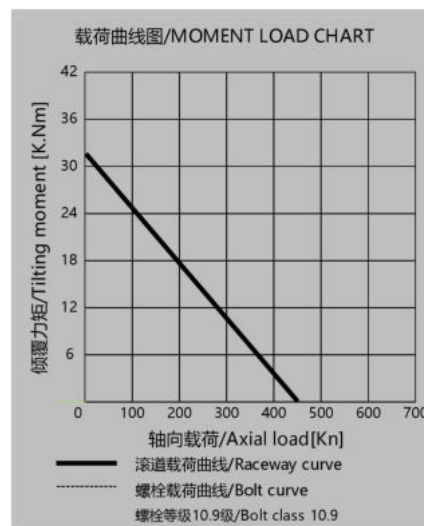
S-II-O参数一览表

项目/ Item S-II-O	符号 Sign	单位 Unit	0311	0411	0541	0641	0741	0841	0941	1091
模数/Module	M	mm	6	6	6	6	6	6	6	6
齿圈齿数/Teeth number of wheel	Z2	-	69	84	105	123	138	156	174	198
齿轮齿数/Teeth number of pinion	Z1	-	15	15	15	15	15	15	15	15
传动比/Gear ratio	i	-	4.60	5.60	7.00	8.20	9.20	10.40	11.60	13.20
最大扭矩/Max torque	Md max	N.m	8794	10896	13783	16015	18115	20479	22579	25992
标准扭矩/Nom torque	Md nom	N.m	6591	8254	10570	12356	14019	15896	17526	20236
最大保持扭矩/Max holding torque	Mh	N.m	8794	10896	13783	16015	18115	20479	22579	25992
径向额定静载荷/Radial static load	Co rad	KN	212	281	369	438	506	574	643	746
轴向额定静载荷/Axial static load	Co ax	KN	568	751	989	1172	1356	1538	1722	1996
径向额定动载荷/Radial dynamic load	Crad	KN	175	194	216	231	243	255	265	281
轴向额定动载荷/Axial dynamic load	Cax	KN	204	226	253	269	284	299	311	327
重量/Weight	W	Kg	88	103	125	149	160	186	213	233
普通品/Common products	Precision	mm	齿高点间隙值/Tooth high point backlash value=0.03*M-0.04*M							
精密品/Precision products	Precision	°	0.030	0.025	0.020	0.015	0.015	0.015	0.010	0.010

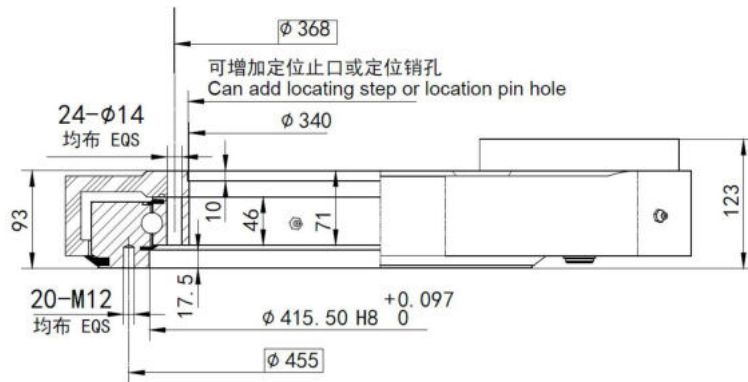
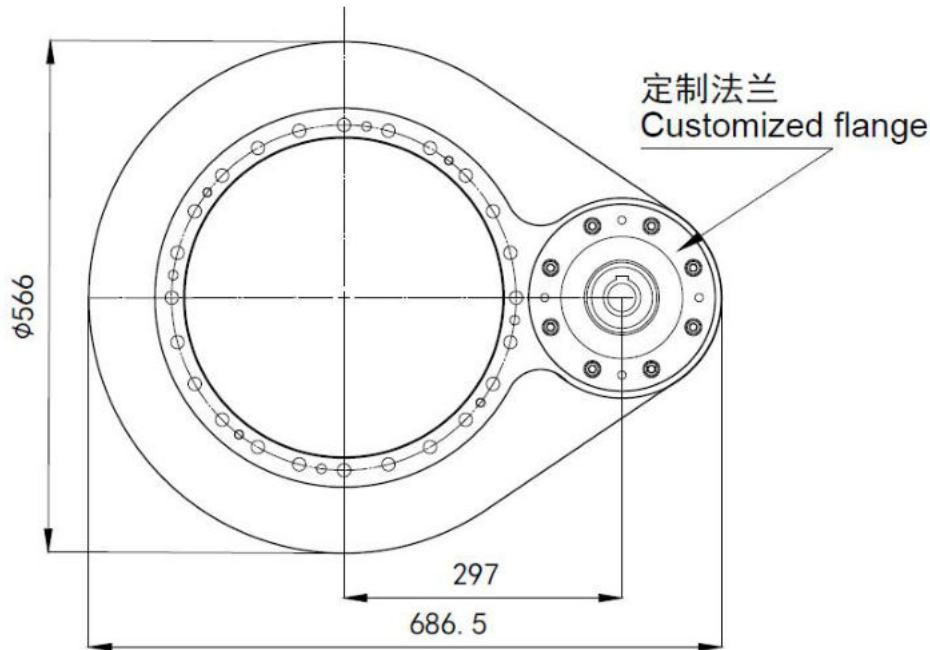
S-II-O-0311



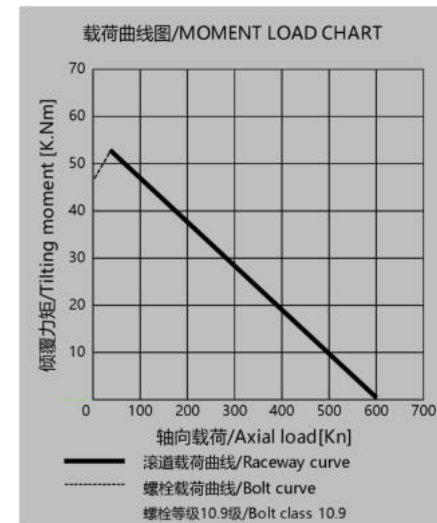
项目/Item	符号	单位	数值
S-II-O-0311	Sign	Unit	Value
模数/Module	M	mm	6
齿圈齿数/Teeth number of wheel	Z2	-	69
齿轮齿数/Teeth number of pinion	Z1	-	15
传动比/Gear ratio	i	-	4.60
最大扭矩/Max torque	Md max	N.m	8794
标准扭矩/Nom torque	Md nom	N.m	6591
最大保持扭矩/Max holding torque	Mh	N.m	8794
径向额定静载荷/Radial static load	Co rad	KN	212
轴向额定静载荷/Axial static load	Co ax	KN	568
径向额定动载荷/Radial dynamic load	Crad	KN	175
轴向额定动载荷/Axial dynamic load	Cax	KN	204
重量/Weight	W	Kg	88



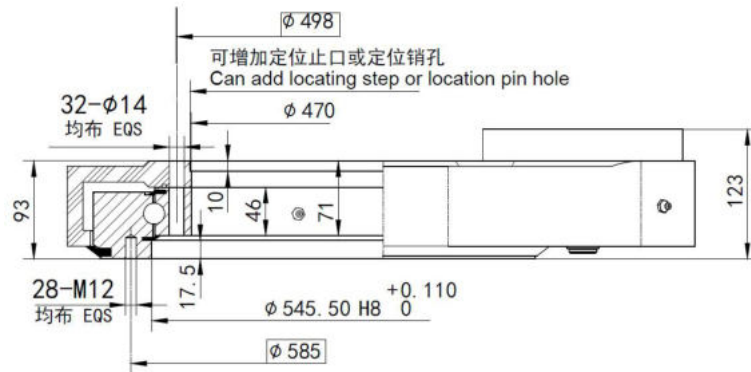
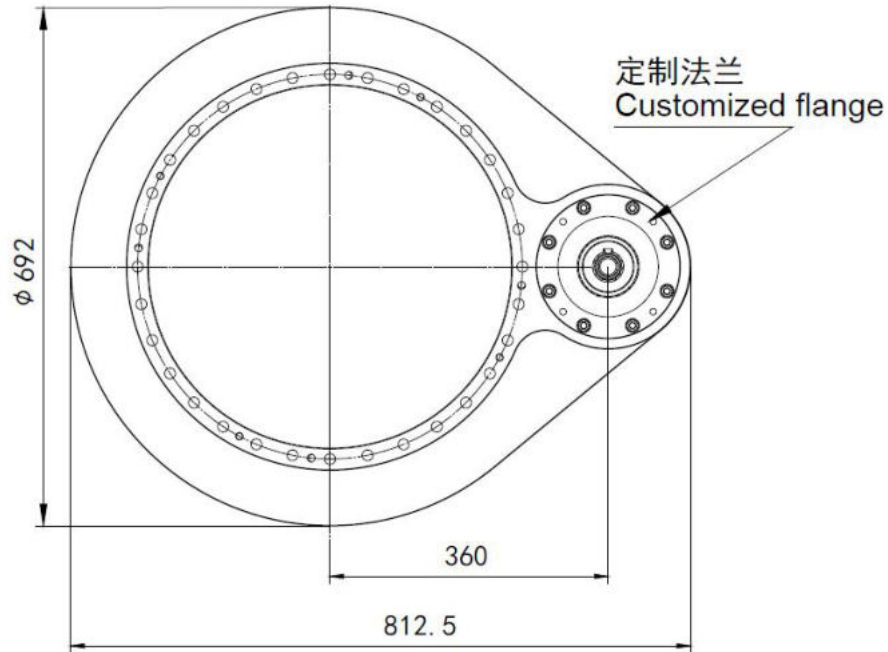
S-II-O-0411



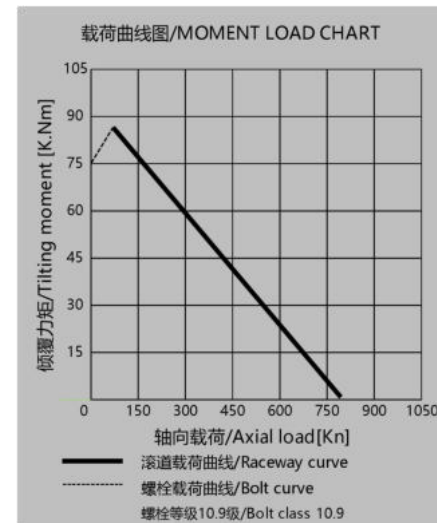
项目/Item S-II-O-0411	符号 Sign	单位 Unit	数值 Value
模数/Module	M	mm	6
齿圈齿数/Teeth number of wheel	Z2	-	84
齿轮齿数/Teeth number of pinion	Z1	-	15
传动比/Gear ratio	i	-	5.60
最大扭矩/Max torque	Md max	N.m	10896
标准扭矩/Nom torque	Md nom	N.m	8254
最大保持扭矩/Max holding torque	Mh	N.m	10896
径向额定静载荷/Radial static load	Co rad	KN	281
轴向额定静载荷/Axial static load	Co ax	KN	751
径向额定动载荷/Radial dynamic load	Crad	KN	194
轴向额定动载荷/Axial dynamic load	Cax	KN	226
重量/Weight	W	Kg	103



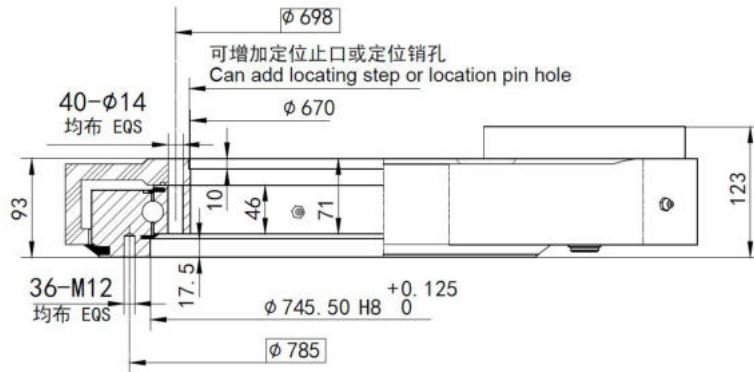
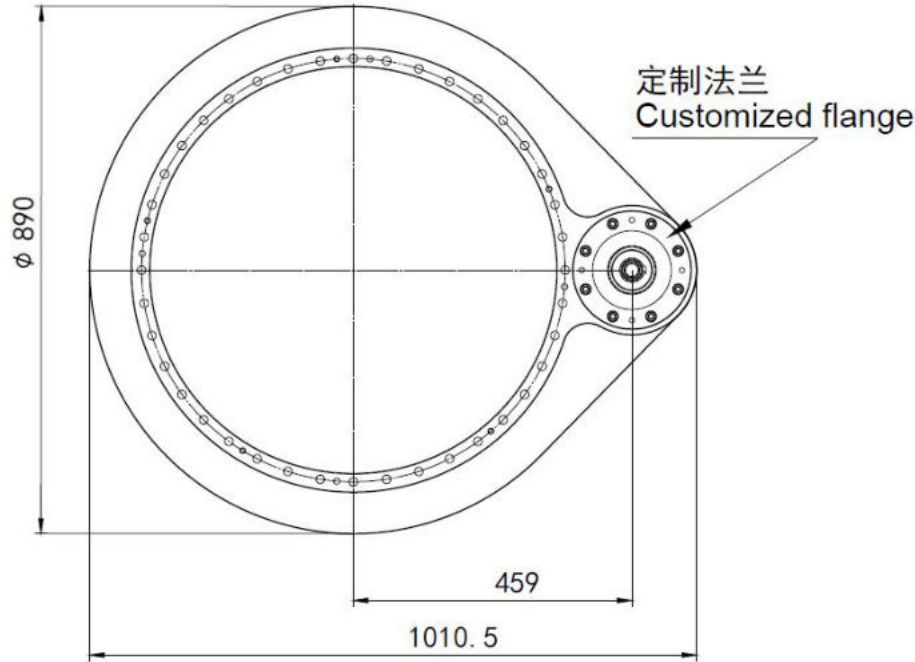
S-II-O-0541



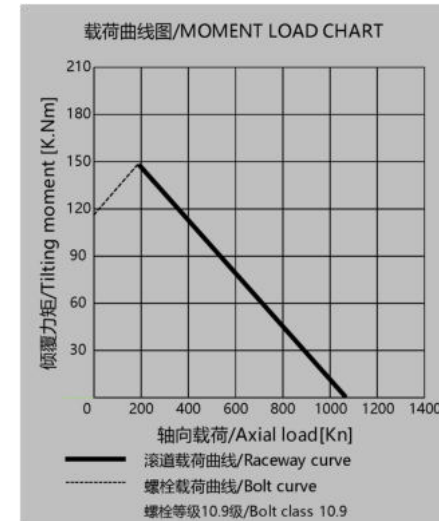
项目/ Item	符号	单位	数值
S-II-O-0541	Sign	Unit	Value
模数/Module	M	mm	6
齿圈齿数/Teeth number of wheel	Z2	-	105
齿轮齿数/Teeth number of pinion	Z1	-	15
传动比/Gear ratio	i	-	7.00
最大扭矩/Max torque	Md max	N.m	13783
标准扭矩/Nom torque	Md nom	N.m	10570
最大保持扭矩/Max holding torque	Mh	N.m	13783
径向额定静载荷/Radial static load	Co rad	KN	369
轴向额定静载荷/Axial static load	Co ax	KN	989
径向额定动载荷/Radial dynamic load	Crad	KN	216
轴向额定动载荷/Axial dynamic load	Cax	KN	253
重量/Weight	W	Kg	125



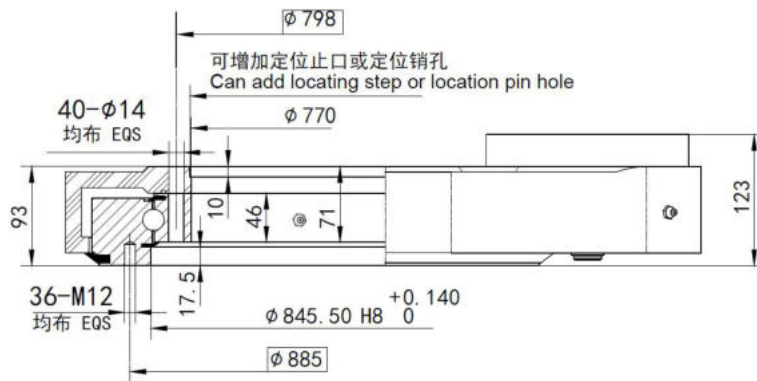
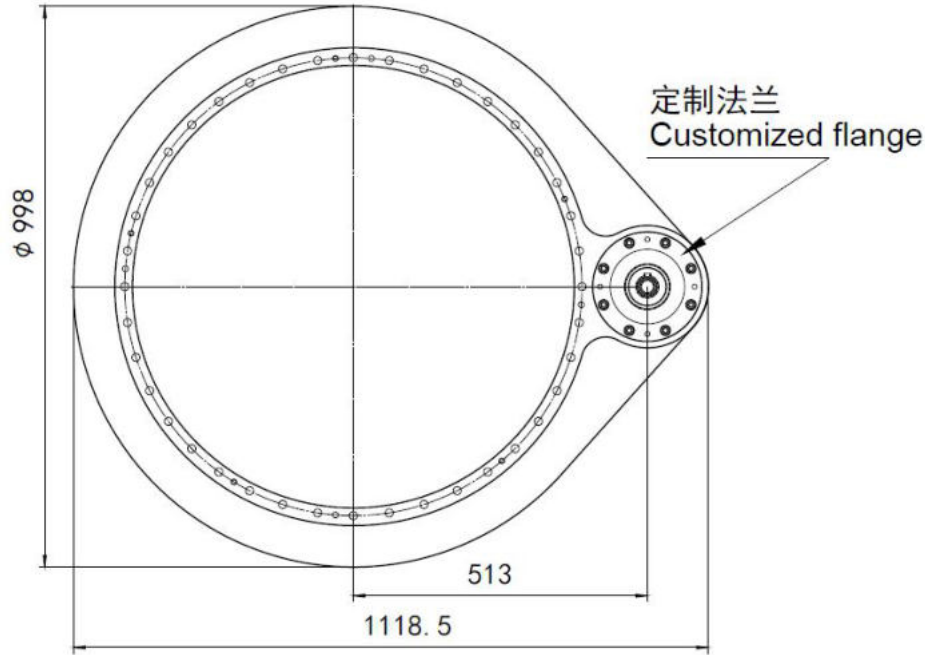
S-II-O-0741



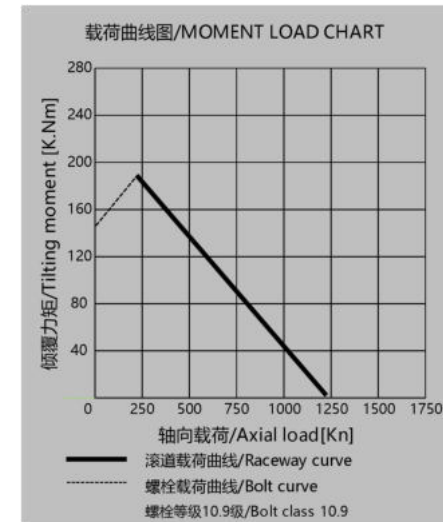
项目/Item S-II-O-0741	符号 Sign	单位 Unit	数值 Value
模数/Module	M	mm	6
齿圈齿数/Teeth number of wheel	Z2	-	138
齿轮齿数/Teeth number of pinion	Z1	-	15
传动比/Gear ratio	i	-	9.20
最大扭矩/Max torque	Md max	N.m	18115
标准扭矩/Nom torque	Md nom	N.m	14019
最大保持扭矩/Max holding torque	Mh	N.m	18115
径向额定静载荷/Radial static load	Co rad	KN	506
轴向额定静载荷/Axial static load	Co ax	KN	1356
径向额定动载荷/Radial dynamic load	Crad	KN	243
轴向额定动载荷/Axial dynamic load	Cax	KN	284
重量/Weight	W	Kg	160



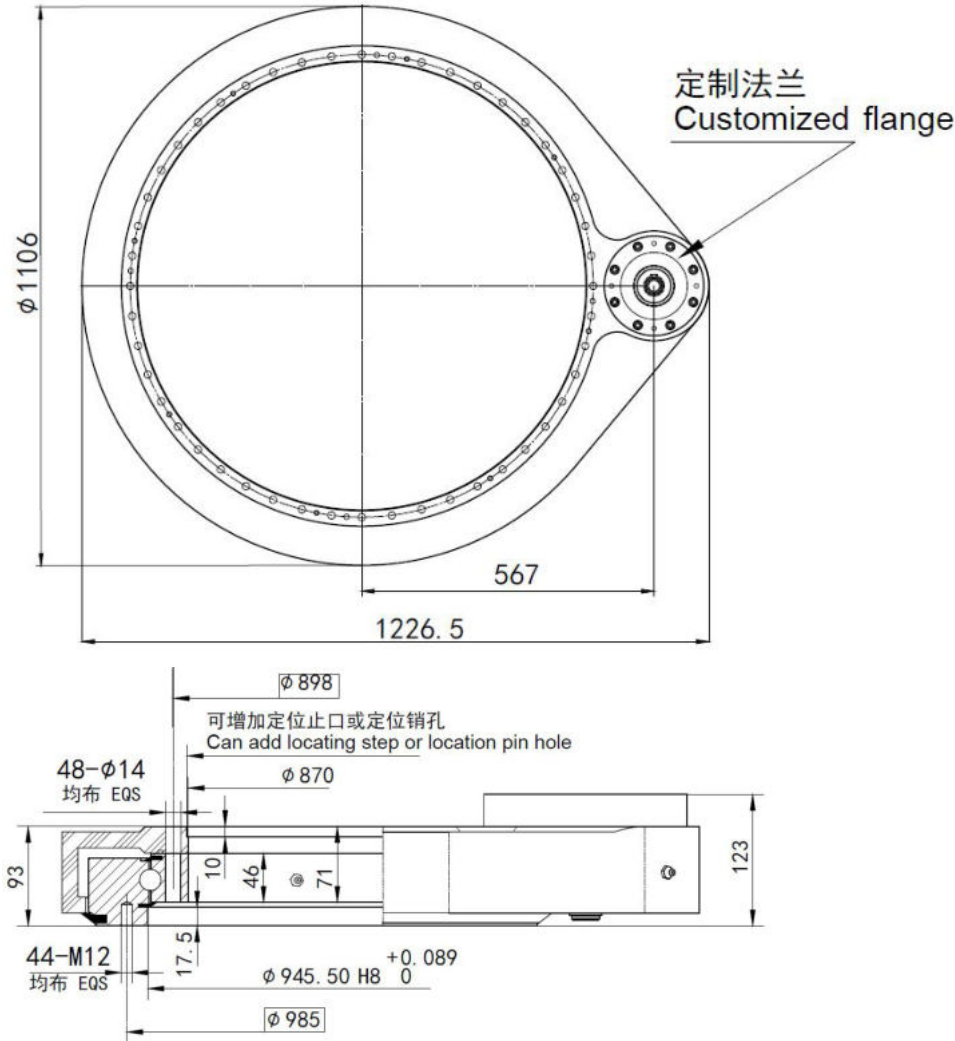
S-II-O-0841



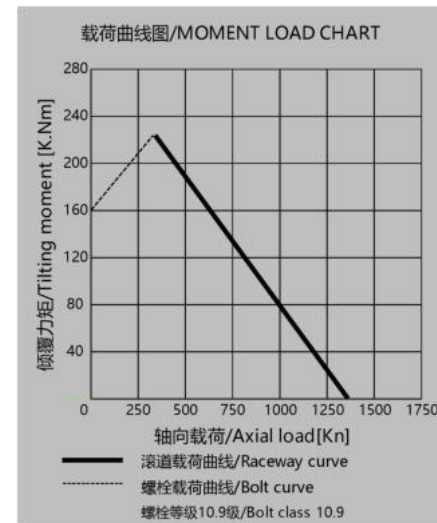
项目/Item	符号/Sign	单位/Unit	数值/Value
S-II-O-0841			
模数/Module	M	mm	6
齿圈齿数/Teeth number of wheel	Z2	-	156
齿轮齿数/Teeth number of pinion	Z1	-	15
传动比/Gear ratio	i	-	10.40
最大扭矩/Max torque	Md max	N.m	20479
标准扭矩/Nom torque	Md nom	N.m	15896
最大保持扭矩/Max holding torque	Mh	N.m	20479
径向额定静载荷/Radial static load	Co rad	KN	574
轴向额定静载荷/Axial static load	Co ax	KN	1538
径向额定动载荷/Radial dynamic load	Crad	KN	255
轴向额定动载荷/Axial dynamic load	Cax	KN	299
重量/Weight	W	Kg	186



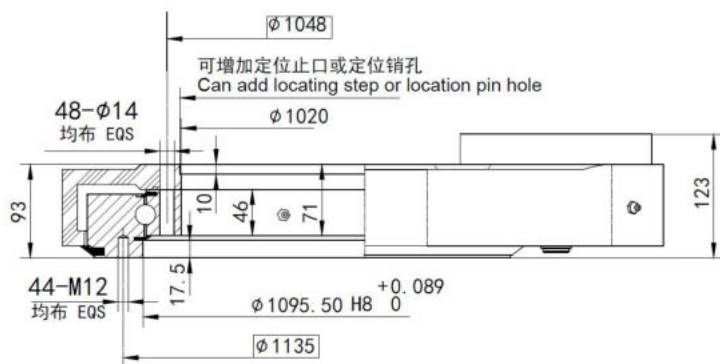
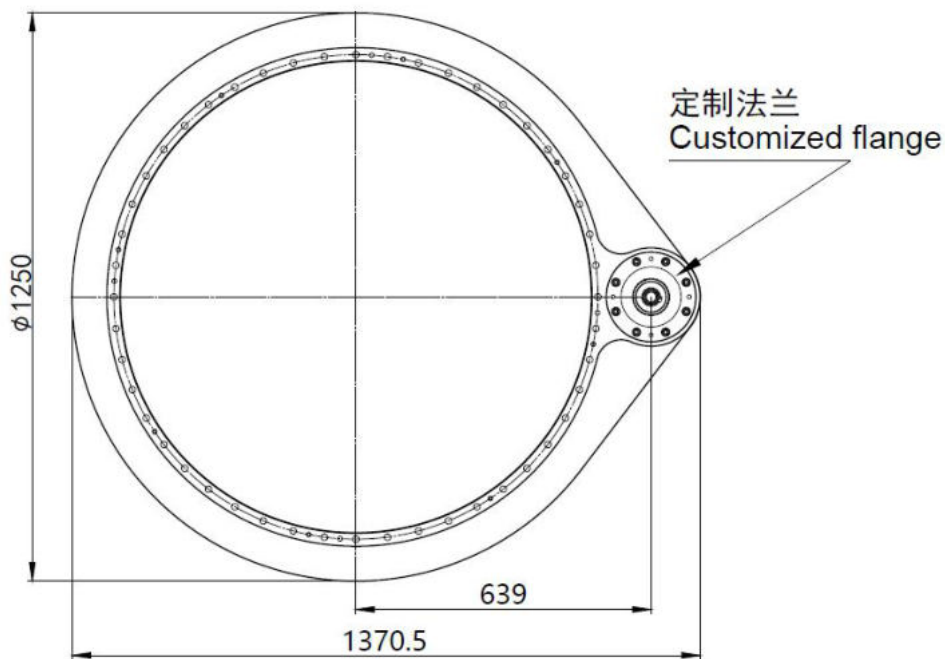
S-II-O-0941



项目/ Item	符号	单位	数值
S-II-O-0941	Sign	Unit	Value
模数/Module	M	mm	6
齿圈齿数/Teeth number of wheel	Z2	-	174
齿轮齿数/Teeth number of pinion	Z1	-	15
传动比/Gear ratio	i	-	11.60
最大扭矩/Max torque	Md max	N.m	22579
标准扭矩/Nom torque	Md nom	N.m	17526
最大保持扭矩/Max holding torque	Mh	N.m	22579
径向额定静载荷/Radial static load	Co rad	KN	643
轴向额定静载荷/Axial static load	Co ax	KN	1722
径向额定动载荷/Radial dynamic load	Crad	KN	265
轴向额定动载荷/Axial dynamic load	Cax	KN	311
重量/Weight	W	Kg	213

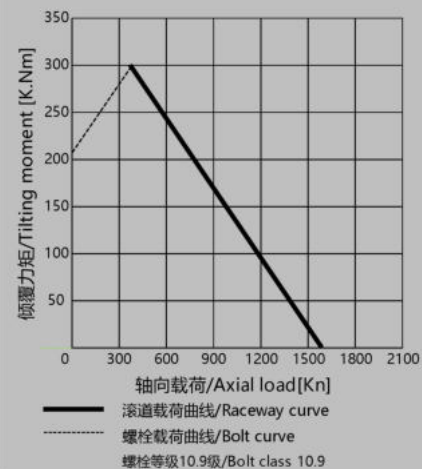


S-II-O-1091



项目/ Item	符号	单位	数值
S-III-O-0455	Sign	Unit	Value
模数/Module	M	mm	8
齿圈齿数/Teeth number of wheel	Z2	-	72
齿轮齿数/Teeth number of pinion	Z1	-	15
传动比/Gear ratio	i	-	4.80
最大扭矩/Max torque	Md max	N.m	28226
标准扭矩/Nom torque	Md nom	N.m	18477
最大保持扭矩/Max holding torque	Mh	N.m	28226
径向额定静载荷/Radial static load	Co rad	KN	546
轴向额定静载荷/Axial static load	Co ax	KN	1461
径向额定动载荷/Radial dynamic load	Crad	KN	254
轴向额定动载荷/Axial dynamic load	Cax	KN	296
重量/Weight	W	Kg	192

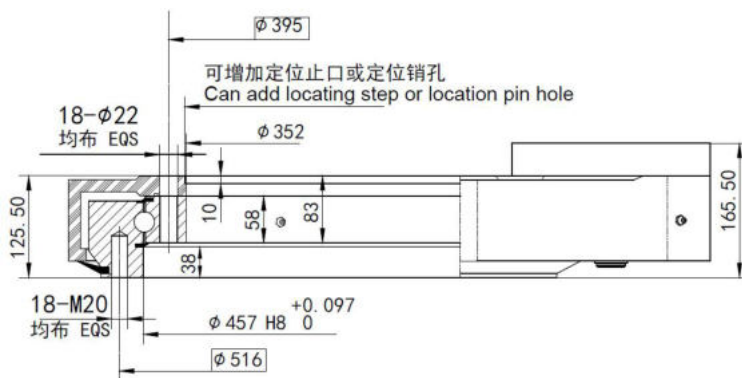
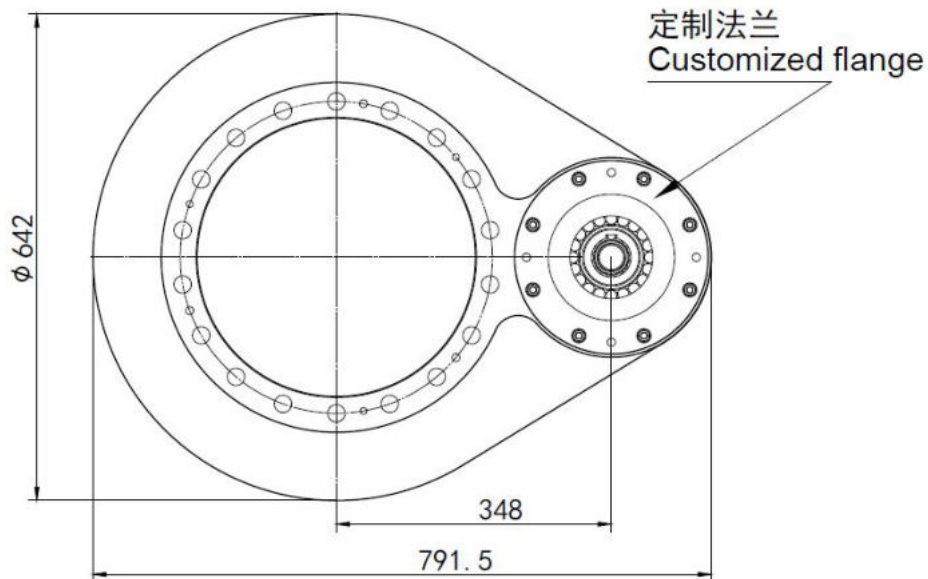
载荷曲线图/MOMENT LOAD CHART



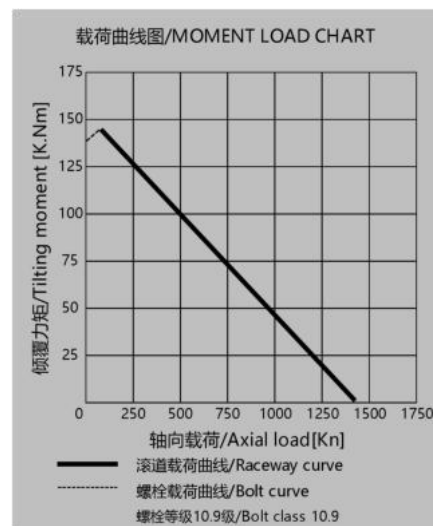
S-III-O参数一览表

项目/Item S-III-O	符号 Sign	单位 Unit	0455	0555	0655	0755	0855	0955
模数/Module	M	mm	8	8	8	8	8	8
齿圈齿数/Teeth number of wheel	Z2	-	72	87	99	111	123	135
齿轮齿数/Teeth number of pinion	Z1	-	15	15	15	15	15	15
传动比/Gear ratio	i	-	4.80	5.80	6.60	7.40	8.20	9.00
最大扭矩/Max torque	Md max	N.m	28226	33323	38420	43125	48124	52926
标准扭矩/Nom torque	Md nom	N.m	18477	22022	25549	28768	33404	37069
最大保持扭矩/Max holding torque	Mh	N.m	28226	33323	38420	43125	48124	52926
径向额定静载荷/Radial static load	Co rad	KN	546	665	785	906	1025	1145
轴向额定静载荷/Axial static load	Co ax	KN	1461	1781	2102	2424	2745	3066
径向额定动载荷/Radial dynamic load	Crad	KN	254	272	290	305	321	335
轴向额定动载荷/Axial dynamic load	Cax	KN	296	318	338	356	375	391
重量/Weight		Kg	192	243	272	301	327	354
普通品/Common products	Precision	mm	齿高点间隙值/Tooth high point backlash value=0.03*M-0.04*M					
精密品/Precision products	Precision	°	0.020	0.018	0.150	0.014	0.013	0.010

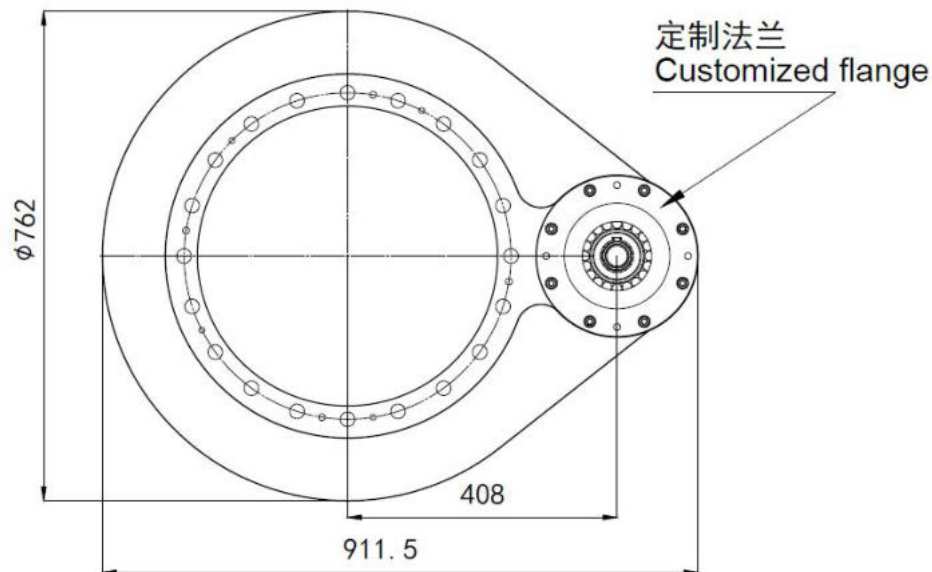
S-III-O-0455



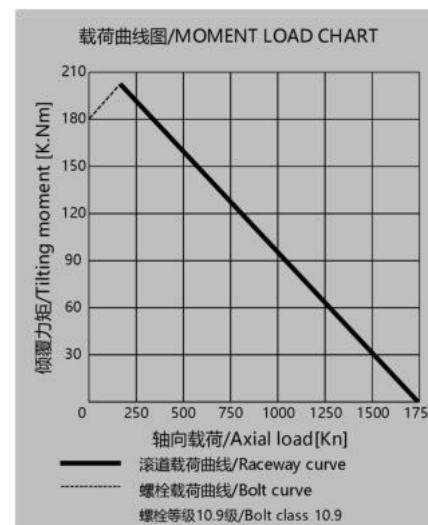
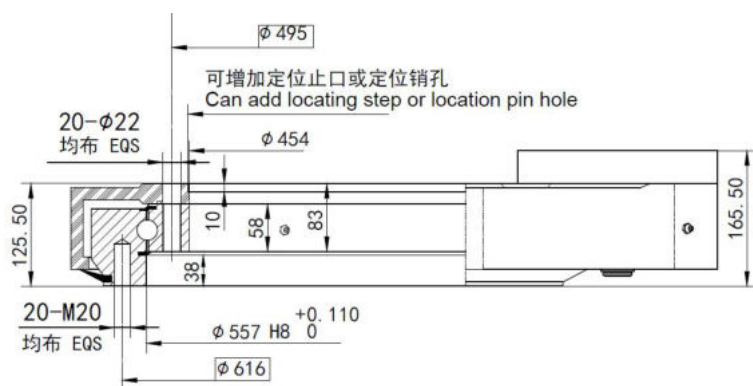
项目/ Item S-III-O-0555	符号 Sign	单位 Unit	数值 Value
模数/Module	M	mm	8
齿圈齿数/Teeth number of wheel	Z2	-	87
齿轮齿数/Teeth number of pinion	Z1	-	15
传动比/Gear ratio	i	-	5.80
最大扭矩/Max torque	Md max	N.m	33323
标准扭矩/Nom torque	Md nom	N.m	22022
最大保持扭矩/Max holding torque	Mh	N.m	33323
径向额定静载荷/Radial static load	Co rad	KN	665
轴向额定静载荷/Axial static load	Co ax	KN	1781
径向额定动载荷/Radial dynamic load	Crad	KN	272
轴向额定动载荷/Axial dynamic load	Cax	KN	318
重量/Weight	W	Kg	243



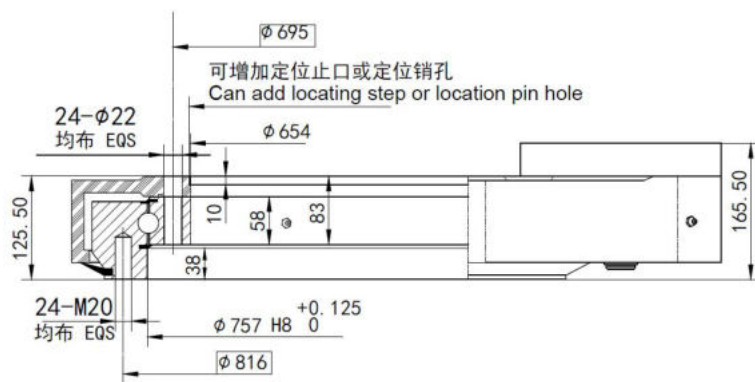
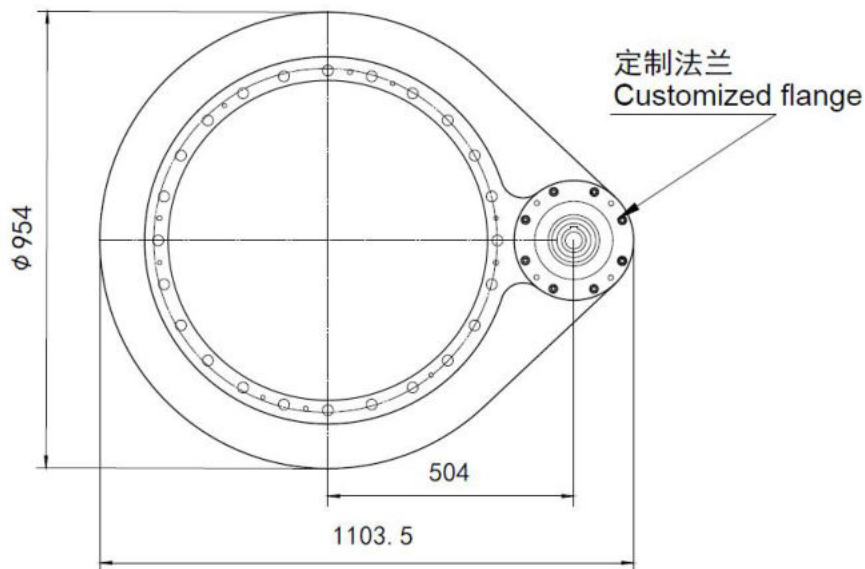
S-III-O-0555



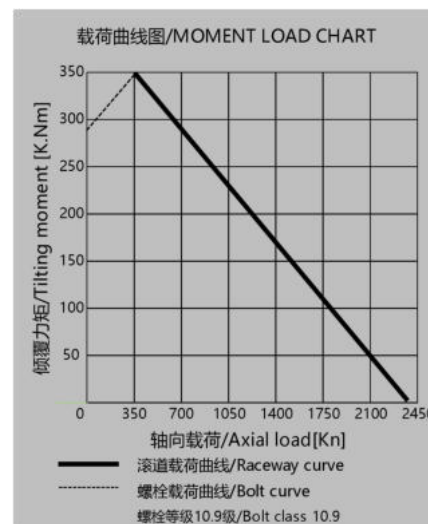
项目/ Item S-III-O-0655	符号 Sign	单位 Unit	数值 Value
模数/Module	M	mm	8
齿圈齿数/Teeth number of wheel	Z2	-	99
齿轮齿数/Teeth number of pinion	Z1	-	15
传动比/Gear ratio	i	-	6.60
最大扭矩/Max torque	Md max	N.m	38420
标准扭矩/Nom torque	Md nom	N.m	25549
最大保持扭矩/Max holding torque	Mh	N.m	38420
径向额定静载荷/Radial static load	Co rad	KN	785
轴向额定静载荷/Axial static load	Co ax	KN	2102
径向额定动载荷/Radial dynamic load	Crad	KN	290
轴向额定动载荷/Axial dynamic load	Cax	KN	338
重量/Weight	W	Kg	272



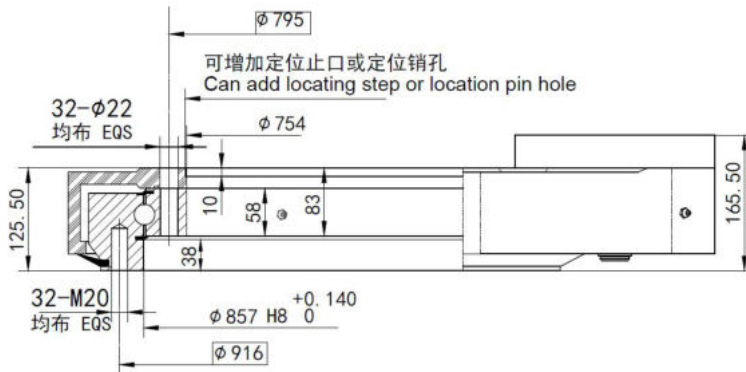
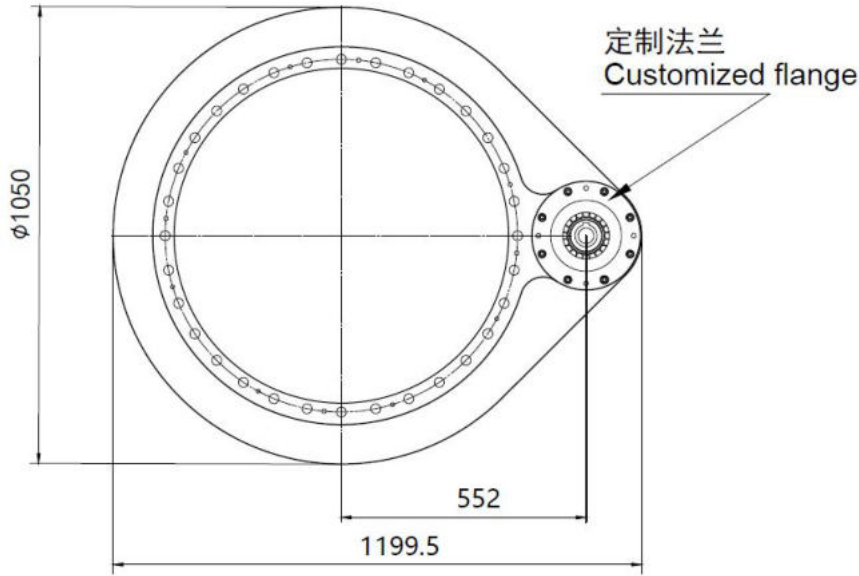
S-III-O-0755



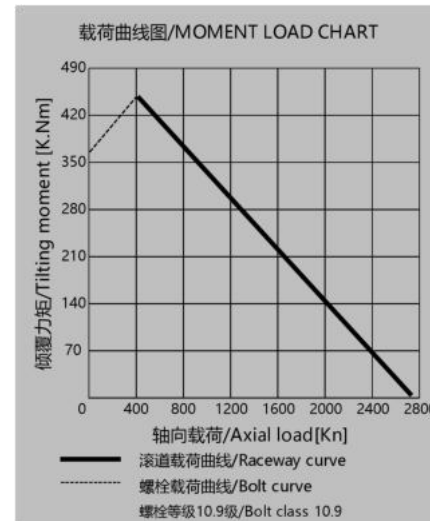
项目/Item S-II-O-1091	符号 Sign	单位 Unit	数值 Value
模数/Module	M	mm	6
齿圈齿数/Teeth number of wheel	Z2	-	198
齿轮齿数/Teeth number of pinion	Z1	-	15
传动比/Gear ratio	i	-	13.20
最大扭矩/Max torque	Md max	N.m	25992
标准扭矩/Nom torque	Md nom	N.m	20236
最大保持扭矩/Max holding torque	Mh	N.m	25992
径向额定静载荷/Radial static load	Co rad	KN	746
轴向额定静载荷/Axial static load	Co ax	KN	1996
径向额定动载荷/Radial dynamic load	Crad	KN	281
轴向额定动载荷/Axial dynamic load	Cax	KN	327
重量/Weight	W	Kg	233



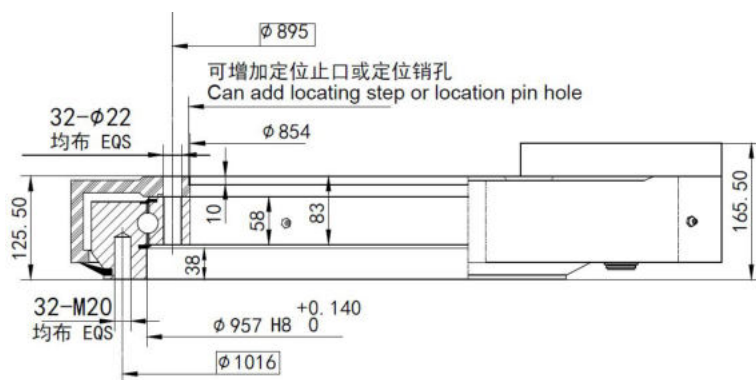
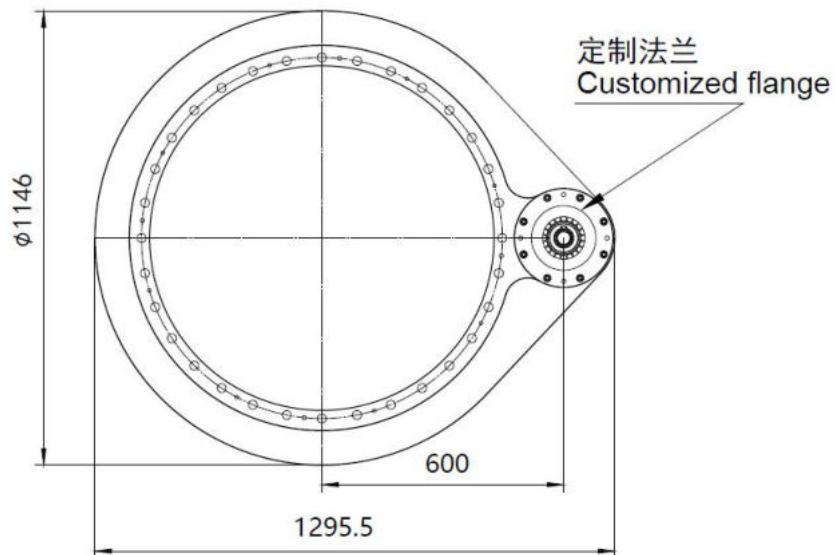
S-III-O-0855



项目/ Item S-III-O-0855	符号 Sign	单位 Unit	数值 Value
模数/Module	M	mm	8
齿圈齿数/Teeth number of wheel	Z2	-	123
齿轮齿数/Teeth number of pinion	Z1	-	15
传动比/Gear ratio	i	-	8.20
最大扭矩/Max torque	Md max	N.m	48124
标准扭矩/Nom torque	Md nom	N.m	33404
最大保持扭矩/Max holding torque	Mh	N.m	48124
径向额定静载荷/Radial static load	Co rad	KN	1025
轴向额定静载荷/Axial static load	Co ax	KN	2745
径向额定动载荷/Radial dynamic load	Crad	KN	321
轴向额定动载荷/Axial dynamic load	Cax	KN	375
重量/Weight	W	Kg	327



S-III-O-0955



项目/Item	符号	单位	数值
S-III-O-0955	Sign	Unit	Value
模数/Module	M	mm	8
齿圈齿数/Teeth number of wheel	Z2	-	135
齿轮齿数/Teeth number of pinion	Z1	-	15
传动比/Gear ratio	i	-	9.00
最大扭矩/Max torque	Md max	N.m	52926
标准扭矩/Nom torque	Md nom	N.m	37069
最大保持扭矩/Max holding torque	Mh	N.m	52926
径向额定静载荷/Radial static load	Co rad	KN	1145
轴向额定静载荷/Axial static load	Co ax	KN	3066
径向额定动载荷/Radial dynamic load	Crad	KN	335
轴向额定动载荷/Axial dynamic load	Cax	KN	391
重量/Weight	W	Kg	354

